

Zulassungsstelle für Bauprodukte und Bauarten

Bautechnisches Prüfamts

Eine vom Bund und den Ländern  
gemeinsam getragene Anstalt des öffentlichen Rechts



## Europäische Technische Bewertung

ETA-05/0241  
vom 12. Februar 2015

### Allgemeiner Teil

Technische Bewertungsstelle, die die Europäische Technische Bewertung ausstellt

Deutsches Institut für Bautechnik

Handelsname des Bauprodukts

KALM Keilanker KDK, KDK-E, KDK-H

Produktfamilie,  
zu der das Bauprodukt gehört

Kraftkontrolliert spreizender Dübel in den Größen M8, M10, M12 und M16 zur Verankerung im Beton

Hersteller

KALM  
Befestigungssysteme GmbH  
Marie-Curie-Straße 5  
67661 Kaiserslautern  
DEUTSCHLAND

Herstellungsbetrieb

KALM  
Befestigungssysteme GmbH  
Marie-Curie-Straße 5  
67661 Kaiserslautern  
DEUTSCHLAND

Diese Europäische Technische Bewertung enthält

13 Seiten, davon 3 Anhänge, die fester Bestandteil dieser Bewertung sind.

Diese Europäische Technische Bewertung wird gemäß der Verordnung (EU) Nr. 305/2011 auf der Grundlage von

Leitlinie für die europäisch technische Zulassung für "Metalldübel zur Verankerung im Beton" ETAG 001 Teil 2: "Kraftkontrolliert spreizende Dübel", Fassung April 2013, verwendet als Europäisches Bewertungsdokument (EAD) gemäß Artikel 66 Absatz 3 der Verordnung (EU) Nr. 305/2011, ausgestellt.

Diese Fassung ersetzt

ETA-05/0241 vom 23. April 2012

Die Europäische Technische Bewertung wird von der Technischen Bewertungsstelle in ihrer Amtssprache ausgestellt. Übersetzungen dieser Europäischen Technischen Bewertung in andere Sprachen müssen dem Original vollständig entsprechen und müssen als solche gekennzeichnet sein.

Diese Europäische Technische Bewertung darf, auch bei elektronischer Übermittlung, nur vollständig und ungekürzt wiedergegeben werden. Nur mit schriftlicher Zustimmung der ausstellenden Technischen Bewertungsstelle kann eine teilweise Wiedergabe erfolgen. Jede teilweise Wiedergabe ist als solche zu kennzeichnen.

Die ausstellende Technische Bewertungsstelle kann diese Europäische Technische Bewertung widerrufen, insbesondere nach Unterrichtung durch die Kommission gemäß Artikel 25 Absatz 3 der Verordnung (EU) Nr. 305/2011.

**Besonderer Teil**

**1 Technische Beschreibung des Produkts**

Der Kalm Keilanker KDK, KDK-E, KDK-H ist ein Dübel in den Größen M8, M10, M12 und M16 aus galvanisch verzinktem Stahl (KDK), aus nichtrostendem Stahl (KDK-E) oder aus hochkorrosionsbeständigem Stahl (KDK-H). Der Dübel wird in ein Bohrloch gesetzt und durch kraftkontrollierte Verspreizung verankert.

Produkt und Produktbeschreibung sind in Anhang A dargestellt.

**2 Spezifizierung des Verwendungszwecks gemäß dem anwendbaren Europäischen Bewertungsdokument**

Von den Leistungen in Abschnitt 3 kann nur ausgegangen werden, wenn der Dübel entsprechend den Angaben und unter den Randbedingungen nach Anhang B verwendet wird.

Die Prüf- und Bewertungsmethoden, die dieser Europäischen Technischen Bewertung zu Grunde liegen, führen zur Annahme einer Nutzungsdauer des Dübels von 50 Jahren. Die Angabe der Nutzungsdauer kann nicht als Garantie des Herstellers verstanden werden, sondern ist lediglich ein Hilfsmittel zur Auswahl des richtigen Produkts in Bezug auf die angenommene wirtschaftlich angemessene Nutzungsdauer des Bauwerks.

**3 Leistung des Produkts und Angaben der Methoden ihrer Bewertung**

**3.1 Mechanische Festigkeit und Standsicherheit (BWR 1)**

Wesentliches Merkmal	Leistung
Charakteristische Werte des Widerstandes gegen Zug- und Querbeanspruchung sowie Biegung im Beton	Siehe Anhang C 1 und C 2
Rand- und Achsabstände	Siehe Anhang C 1
Verschiebungen unter Zug- und Querbeanspruchung	Siehe Anhang C1 und C 2

**3.2 Brandschutz (BWR 2)**

Wesentliches Merkmal	Leistung
Brandverhalten	Der Dübel erfüllt die Anforderungen der Klasse A1
Feuerwiderstand	Siehe Anhang C 3

**3.3 Hygiene, Gesundheit und Umweltschutz (BWR 3)**

Nicht zutreffend.

**3.4 Sicherheit bei der Nutzung (BWR 4)**

Die wesentlichen Merkmale bezüglich Sicherheit bei der Nutzung sind unter der Grundanforderung Mechanische Festigkeit und Standsicherheit erfasst.

**3.5 Schallschutz (BWR 5)**

Nicht zutreffend.

**3.6 Energieeinsparung und Wärmeschutz (BWR 6)**

Nicht zutreffend.

**3.7 Nachhaltige Nutzung der natürlichen Ressourcen (BWR 7)**

Die nachhaltige Nutzung der natürlichen Ressourcen wurde nicht untersucht.

**3.8 Allgemeine Aspekte**

Der Nachweis der Dauerhaftigkeit ist Bestandteil der Prüfung der Wesentlichen Merkmale. Die Dauerhaftigkeit ist nur sichergestellt, wenn die Angaben zum Verwendungszweck gemäß Anhang B beachtet werden.

**4 Angewandtes System zur Bewertung und Überprüfung der Leistungsbeständigkeit mit der Angabe der Rechtsgrundlage**

Gemäß Entscheidung der Kommission vom 24. Juni 1996 (96/582/EG) (ABl L 254 vom 08.10.96 S. 62-65) gilt das System zur Bewertung und Überprüfung der Leistungsbeständigkeit (AVCP) (siehe Anhang V in Verbindung mit Artikel 65 Absatz 2 der Verordnung (EU) Nr. 305/2011) entsprechend der folgenden Tabelle.

Produkt	Verwendungszweck	Stufe oder Klasse	System
Metalldübel zur Verwendung im Beton (hoch belastbar)	Zur Verankerung und/oder Unterstützung tragender Betonelemente oder schwerer Bauteile wie Bekleidung und Unterdecken	—	1

**5 Für die Durchführung des Systems zur Bewertung und Überprüfung der Leistungsbeständigkeit erforderliche technische Einzelheiten gemäß anwendbarem Europäischen Bewertungsdokument**

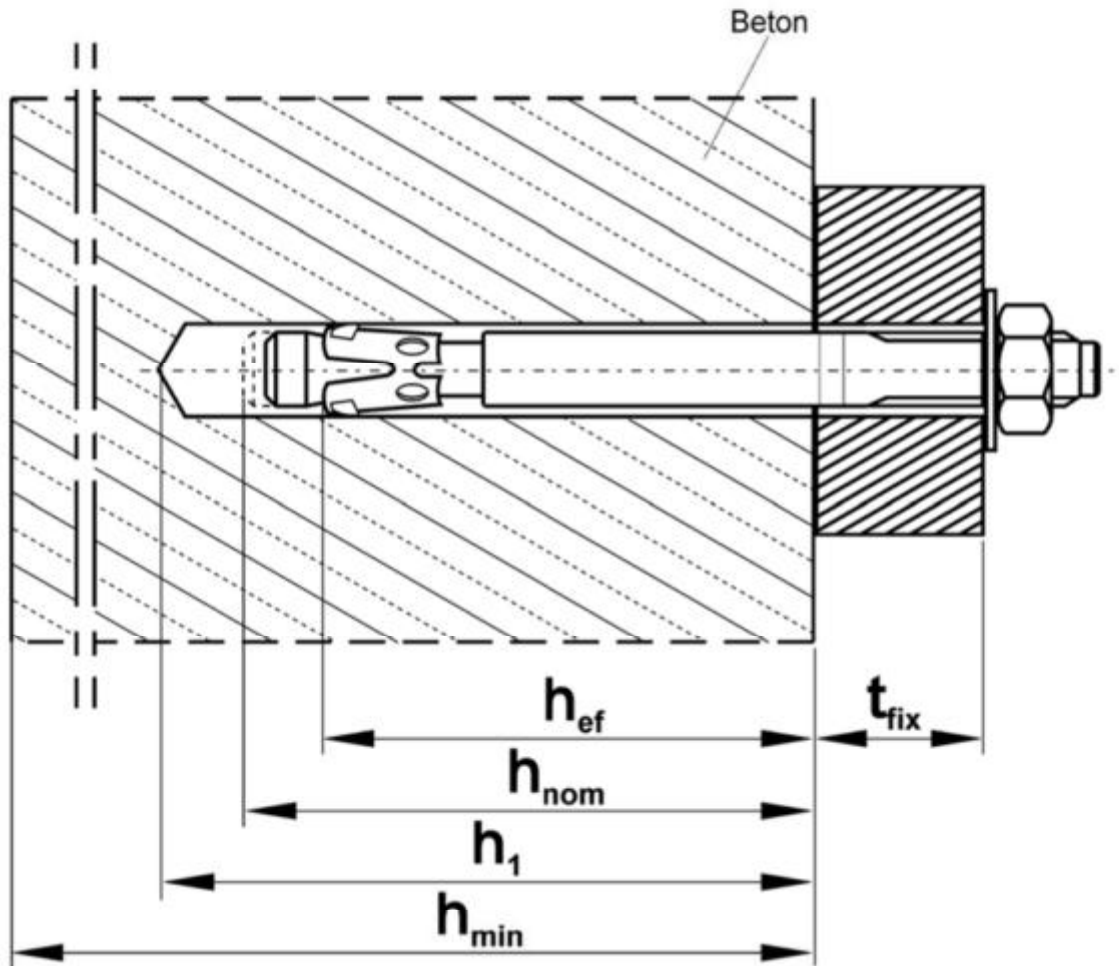
Technische Einzelheiten, die für die Durchführung des Systems zur Bewertung und Überprüfung der Leistungsbeständigkeit notwendig sind, sind Bestandteil des Prüfplans, der beim Deutschen Institut für Bautechnik hinterlegt ist.

Ausgestellt in Berlin am 12. Februar 2015 vom Deutschen Institut für Bautechnik

Uwe Bender  
Abteilungsleiter

Beglaubigt

Einbauzustand des Ankers

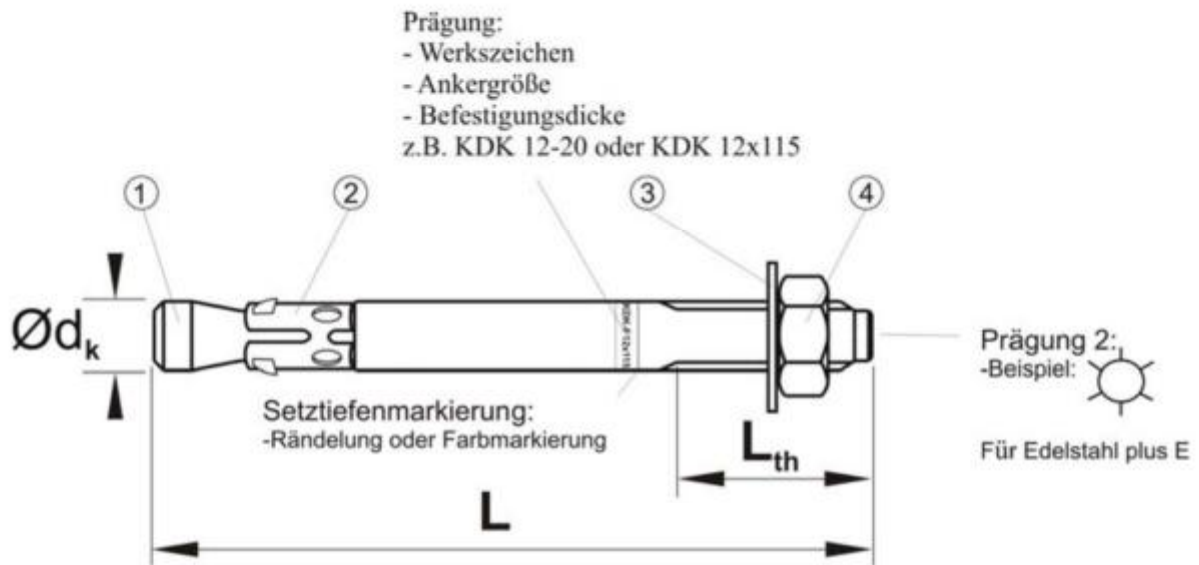


Elektronische Kopie der ETA des DIBt: ETA-05/0241

K-A-L-M Keilanker KDK, KDK-E, KDK-H

Produktbeschreibung  
Einbauzustand des Ankers

Anhang A 1



### Dübelabmessungen

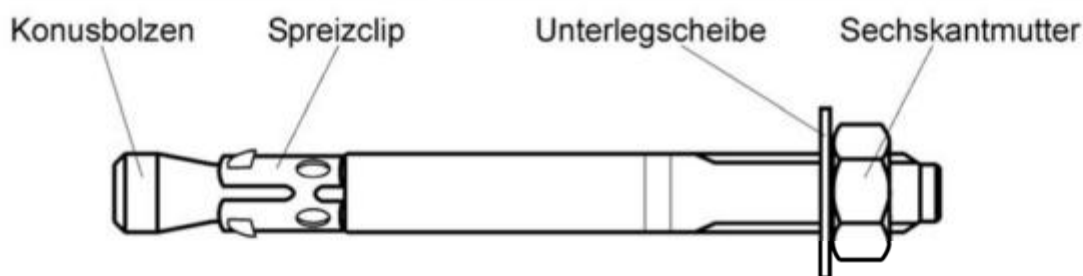
Dübel- größe	L [mm]		Gewinde		Ø d <sub>k</sub>
	min.	max.	Größe	L <sub>th</sub>	
M8	65	350	M8	25-120	8
M10	70	410	M10	30-120	10
M12	95	555	M12	35-120	12
M16	115	515	M16	40-120	16

**Werkstoffe für KDK**

Teil	Benennung	Stahl, galvanisch verzinkt ≥ 5 µm gemäß DIN EN ISO 4042
1	Konusbolzen	Stahl gemäß DIN EN 10277-3 oder DIN EN 10263-4
2	Spreizclip	Stahl gemäß EN 10149-2
3	Mutter	Festigkeitsklasse 8 gemäß EN 20898-2
4	U-Scheibe	Stahl gemäß EN 10025-2

**Werkstoffe für KDK-E, KDK-H**

Teil	Benennung	Edelstahl (A4)	Hochkorrosionsbeständiger Stahl (HCR)
1	Konusbolzen	Edelstahl, 1.4401, 1.4404, 1.4571, 1.4578 gemäß EN 10088, Festigkeitsklasse 70 gemäß EN ISO 3506	Hochkorrosionsbeständiger Stahl 1.4529, 1.4565 gemäß EN 10088, Festigkeitsklasse 70 gemäß EN ISO 3506
2	Spreizclip	Edelstahl 1.4401, 1.4404, 1.4571, 1.4578 gemäß EN 10088	Edelstahl 1.4401, 1.4404, 1.4571, 1.4578 gemäß EN 10088
3	Mutter	Edelstahl 1.4401, 1.4404, 1.4571, 1.4578 gemäß EN 10088 Festigkeitsklasse 70, EN ISO 3506	Hochkorrosionsbeständiger Stahl 1.4529, 1.4565 gemäß EN 10088, Festigkeitsklasse 70 gemäß EN ISO 3506
4	U-Scheibe	Edelstahl 1.4401, 1.4404, 1.4571, 1.4578 gemäß EN 10088	Hochkorrosionsbeständiger Stahl 1.4529, 1.4565 gemäß EN 10088



Dübelabmessungen		M8	M10	M12	M16	
Nominale Zugfestigkeit	f <sub>uk</sub> [N/mm <sup>2</sup> ]	KDK	740	740	740	740
		KDK-E, KDK-H	700	700	700	700
Nominale Streckgrenze	f <sub>yk</sub> [N/mm <sup>2</sup> ]	KDK	620	620	620	620
		KDK-E, KDK-H	450	450	450	450

**K-A-L-M Keilanker KDK, KDK-E, KDK-H**

**Anhang A 3**

**Produktbeschreibung**  
Werkstoffe

## Spezifizierung des Verwendungszwecks

### Beanspruchung der Verankerung

- Statische und quasi-statische Lasten
- Feuerwiderstand

### Verankerungsgrund

- Bewehrter und unbewehrter Normalbeton gemäß EN 206-1:2000-12
- Festigkeitsklasse C20/25 bis C50/60 gemäß EN 206-1:2000-12
- Gerissener und ungerissener Beton

### Anwendungsbedingungen (Umweltbedingungen)

- Bauteile unter den Bedingungen trockener Innenräume (galvanisch-verzinkter Stahl, Edelstahl, Hochkorrosionsbeständiger Stahl)
- Bauteile im Freien (einschließlich Industrielatmosphäre und Meeresnähe) und in Feuchträumen, wenn keine besonders aggressive Bedingungen vorliegen (Edelstahl, Hochkorrosionsbeständiger Stahl)
- Bauteile im Freien und in Feuchträumen, wenn besonders aggressive Bedingungen vorliegen (Hochkorrosionsbeständiger Stahl)  
Anmerkung: Aggressive Bedingungen sind z.B. ständiges, abwechselndes Eintauchen in Seewasser oder der Bereich der Spritzzone von Seewasser, chlorhaltige Atmosphäre in Schwimmbadhallen oder Atmosphäre mit extremer chemischer Verschmutzung (z.B. bei Rauchgas-Entschwefelungsanlagen oder Straßentunneln in denen Enteisungsmittel verwendet werden).

### Bemessung

- Unter Berücksichtigung der zu verankernden Lasten sind prüfbare Berechnungen und Konstruktionszeichnungen anzufertigen. Auf den Konstruktionszeichnungen ist die Lage des Dübels angegeben (z.B. Lage des Dübels zur Bewehrung oder zu den Auflagern usw.).
- Die Bemessung der Verankerungen erfolgt unter der Verantwortung eines auf dem Gebiet der Verankerungen und des Betonbaus erfahrenen Ingenieurs.
- Die Bemessung der Verankerungen erfolgt nach:
  - ETAG 001, Anhang C, Bemessungsmethode A, August 2010
- Die Bemessung der Verankerung unter Feuerwiderstand:
  - ETAG 001, Anhang C, Bemessungsmethode A; EOTA Technical Report TR 020, Mai 2004 (es muss sichergestellt sein, dass keine lokalen Abplatzungen des Betons auftreten)

### Einbau

- Bohrlochherstellung durch Hammerbohren
- Einbau durch entsprechend geschultes Personal unter der Aufsicht des Bauleiters

K-A-L-M Keilanker KDK, KDK-E, KDK-H

Anhang B 1

Anwendungsbedingungen  
Spezifizierung des Verwendungszwecks

### Montagedaten

Dübelgröße			M8	M10	M12	M16
Bohrnennendurchmesser	$d_0 =$	mm	8	10	12	16
Bohrschneidendurchmesser	$d_{cut} \leq$	mm	8,45	10,45	12,5	16,5
Bohrlochtiefe	$h_1 \geq$	mm	65	70	90	110
Setztiefe	$h_{nom}$	mm	55	60	80	100
Effektive Verankerungstiefe	$h_{ef}$	mm	45	50	65	80
Befestigungsdicke	$t_{fix}$	mm	1-285	1-340	1-460	1-400
Durchgangsloch des anzuschließenden Bauteils	$d_f \leq$	mm	9	12	14	18
Drehmoment beim Verankern für ungerissenen Beton	$T_{inst}$	Nm	15	30	50	100
Drehmoment beim Verankern für gerissenen Beton	$T_{inst}$	Nm	20	40	65	130

### Mindestbauteildicke und minimale Achs- und Randabstände

Dübelgröße			M8	M10	M12	M16
Mindestbauteildicke	$h_{min}$	mm	100	100	130	160
Mindestachsabstand	$s_{min}$	mm	50	55	100	90
Mindestrandabstand	$c_{min}$	mm	60	100	150	110

K-A-L-M Keilanker KDK, KDK-E, KDK-H

Anwendungsbedingungen  
Installationsparameter

Anhang B 2

### Ausblaspumpe ABK



### Montageanleitung

- Loch bohren (siehe unter technische Daten)
- Bohrloch reinigen
- KDK durch das zu befestigende Element stecken und in das Bohrloch einschlagen
- Mutter mit einem Drehmomentschlüssel vorspannen (siehe unter technische Daten)



K-A-L-M Keilanker KDK, KDK-E, KDK-H

Anwendungsbedingungen  
Montageanleitung

Anhang B 3

### Charakteristische Zugfähigkeit für das Bemessungsverfahren A gemäß ETAG 001, Anhang C

Dübelgröße			M8	M10	M12	M16
<b>Stahlversagen – Version KDK</b>						
Charakteristische Zugtragfähigkeit	$N_{Rk,S}$	[kN]	18	29	39	73
<b>Stahlversagen – Version KDK-E / KDK-H</b>						
Charakteristische Zugtragfähigkeit	$N_{Rk,S}$	[kN]	17	28	40	74
<b>Herausziehen</b>						
Charakteristische Tragfähigkeit $N_{Rk,p}$ im ungerissenen Beton	C 20/25	[kN]	9	12	16	20
Charakteristische Tragfähigkeit $N_{Rk,p}$ im gerissenen Beton	C 20/25	[kN]	3	6	7,5	12
Installationssicherheitsbeiwert	$\gamma_2$	[-]	1,2			
Erhöhungsfaktoren $N_{Rk,p}$ für gerissenen und ungerissenen Beton	$\psi_c$	C30/37	1,22			
		C40/50	1,41			
		C50/60	1,55			
<b>Betonausbruch und Spalten</b>						
Effektive Verankerungstiefe	$h_{ef}$	[mm]	45	50	65	80
Achsabstand	$s_{cr,N}$	[mm]	3 x $h_{ef}$			
	$s_{cr,sp}$	[mm]	220	240	320	400
Randabstand	$c_{cr,N}$	[mm]	1,5 x $h_{ef}$			
	$c_{cr,sp}$	[mm]	110	120	160	200
Installationssicherheitsbeiwert	$\gamma_2$	[-]	1,2			

### Verschiebung unter Zuglast

Dübelgröße			M8	M10	M12	M16
Zuglast in ungerissenem Beton	N	[kN]	1,6	3,0	3,6	6,3
Zugehörige Verschiebungen	$\delta_{N0}$	[mm]	0,4	0,5	0,7	0,7
	$\delta_{N\infty}$	[mm]	0,5	1,0	1,5	1,4

K-A-L-M Keilanker KDK, KDK-E, KDK-H

Anhang C 1

**Leistungsmerkmale**  
Charakteristische Lasten bei Zugbeanspruchung

### Charakteristische Quertragfähigkeit für das Bemessungsverfahren A gemäß ETAG 001, Anhang C

Dübelgröße			M8	M10	M12	M16
<b>Stahlversagen ohne Hebelarm – Version KDK</b>						
Charakteristische Quertragfähigkeit	$V_{Rk,s}$	[kN]	7	15	20	36
<b>Stahlversagen ohne Hebelarm – Version KDK-E / KDK-H</b>						
Charakteristische Quertragfähigkeit	$V_{Rk,s}$	[kN]	8	14	20	37
<b>Stahlversagen mit Hebelarm – Version KDK</b>						
Charakteristisches Biegemoment	$M^0_{Rk,s}$	[Nm]	28	55	90	229
<b>Stahlversagen mit Hebelarm – Version KDK-E, KDK-H</b>						
Charakteristisches Biegemoment	$M^0_{Rk,s}$	[Nm]	26	52	92	233
<b>Betonausbruch auf der lastabgewandten Seite (Pryout)</b>						
Faktor k in der Gleichung (5.6) der ETAG 001, Anhang C, Absatz 5.2.3.3	k	[-]	1,0		2,0	
Installationssicherheitsbeiwert	$\gamma_2$	[-]	1,0			
<b>Betonkantenbruch</b>						
Wirksame Dübellänge bei Querlast	$l_f$	[mm]	45	50	65	80
Wirksamer Außendurchmesser	$d_{nom}$	[mm]	8	10	12	16
Installationssicherheitsbeiwert	$\gamma_2$	[-]	1,0			

### Verschiebung unter Querlast

Dübelgröße			M8	M10	M12	M16
Querlast im ungerissenen Beton	V	[kN]	3,2	7,0	9,3	17,4
Verschiebung	$\delta_{v0}$	[mm]	0,8	1,3	1,5	3,1
	$\delta_{v\infty}$	[mm]	1,2	2,0	2,3	4,7

K-A-L-M Keilanker KDK, KDK-E, KDK-H

Anhang C 2

**Leistungsmerkmale**  
Charakteristische Lasten bei Querlastbeanspruchung

**Charakteristische Zugtragfähigkeit unter Brandbeanspruchung im gerissenen und ungerissenen Beton C20/25 bis C50/60 für das Bemessungsverfahren A**

Dübelgröße	KDK gvz, KDK-E, KDK-H															
	M8				M10				M12				M16			
Feuerwiderstandsdauer R... [min]	30	60	90	120	30	60	90	120	30	60	90	120	30	60	90	120
Charakteristische Tragfähigkeit [kN] $N_{Rk,fi} = N_{Rk,s,fi} = N_{Rk,p,fi}$	0,2	0,2	0,2	0,1	0,6	0,5	0,4	0,3	1,1	0,8	0,7	0,6	2,1	1,6	1,4	1,0
Achsabstand $S_{cr,N,fi}$ [mm]	4 x $h_{ef}$															
Randabstand $c_{cr,N,fi}$ [mm]	2 x $h_{ef}$															
	Liegt eine mehrseitige Brandbeanspruchung vor, muss der Randabstand $\geq 300$ mm betragen.															

K-A-L-M Keilanker KDK, KDK-E, KDK-H

**Anhang C 3**

**Leistungsmerkmale**  
Charakteristische Tragfähigkeit unter Brandbeanspruchung